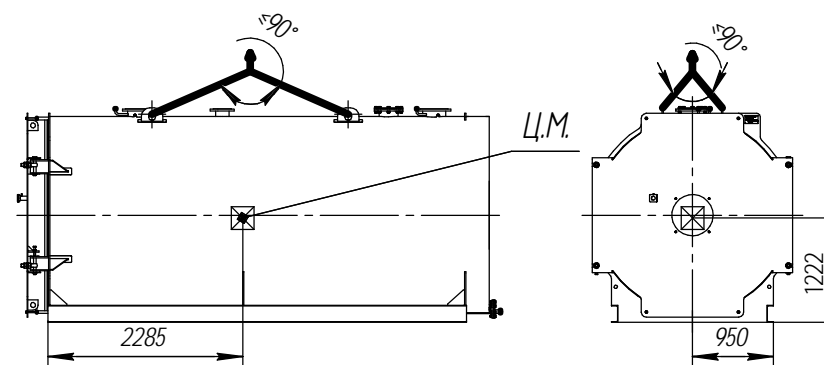
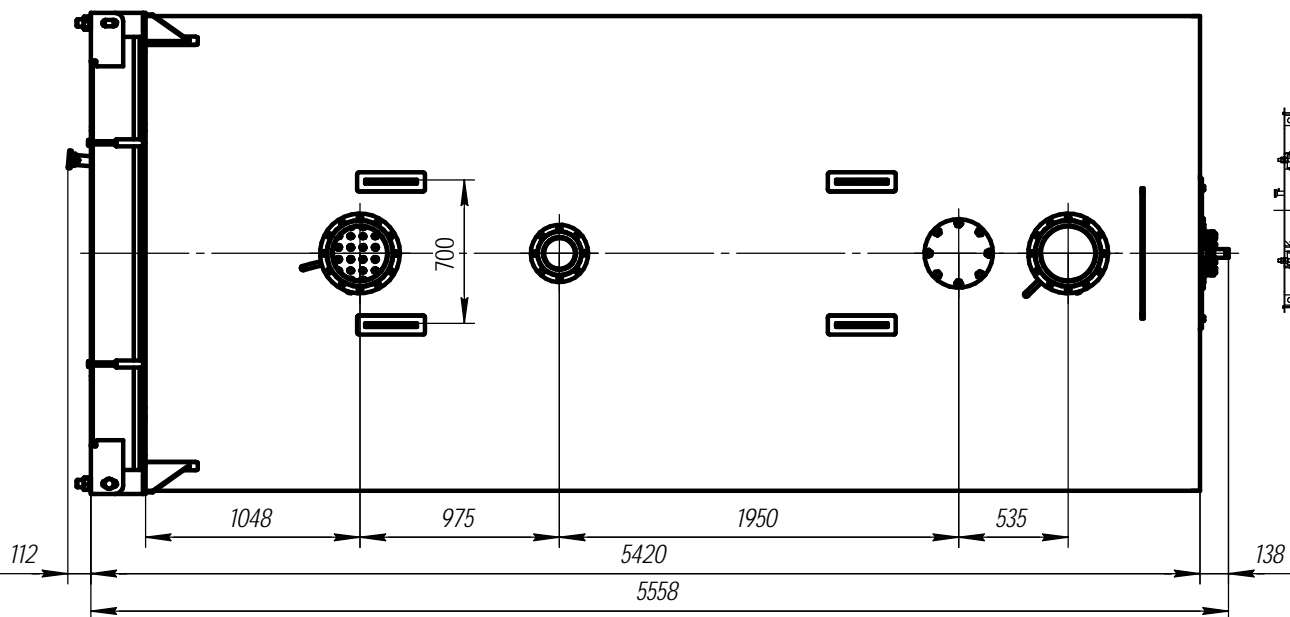


Схема строповки



Техническая характеристика

1. Назначение: для нагрева воды в отопительных системах;
2. Тип котла - водогрейный, стальной, жаротрубный трехходовой;
3. Теплопроизводительность, МВт: 7,0
4. Вид топлива: -природный газ
5. Средний эксплуатационный КПД, % -природный газ 94
6. Температура нагрева воды, °С, не более 115
7. Рабочее давление воды на выходе из котла, МПа, не более 0,6
8. Водяной объем котла, м³ 7,54
9. Расход воды через котел, м³/час, (номин./мин) 240/172
10. Гидравлическое сопротивление, кПа (мбар) 6,19 (61,9)
11. Аэродинамическое сопротивление, Па, не более 860
12. Поверхность нагрева, м² 275,6
13. Габаритные размеры котла, мм
 - длина 5558
 - ширина 2350
 - высота 2525
14. Масса котла без воды, кг 14700



Перв. примен.

Справ. №

Подп. и дата

Изм. №

Подп. и дата

Изм. №

Изм.	Лист	№ докум.	Подп.	Дата	Котел ARCUS IGNIS G-7000 (КВа-7,0 Г) Чертеж общего вида	Лит.	Масса	Масштаб
Разраб.							14700	1:25
Пров.						Лист	Листов	1
Т.контр.								
Н.контр.								
Утв.								